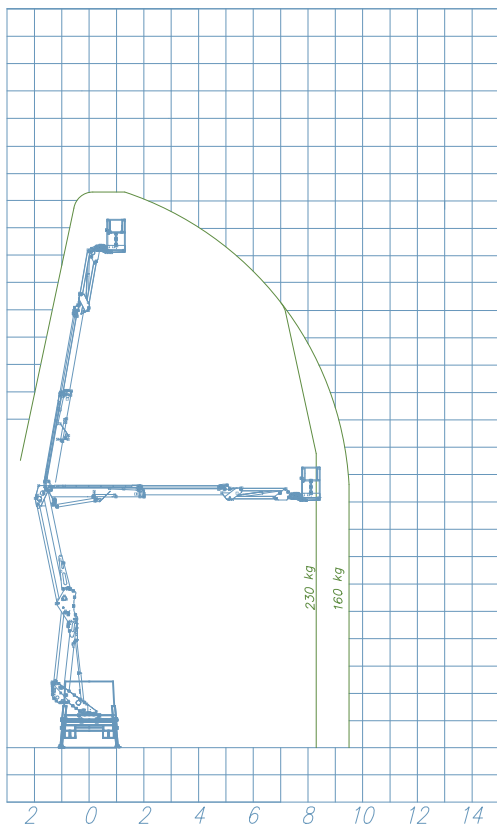
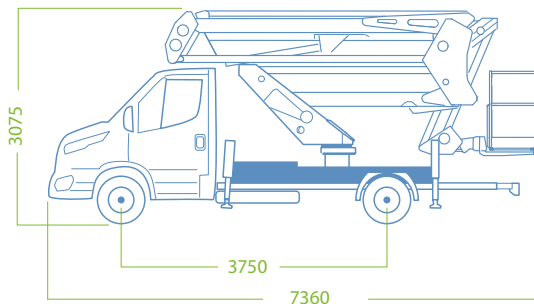




ESPACE DE TRAVAIL



- STABILISATEURS**
Verticaux H+H
- HAUTEUR MAXIMALE**
20,3 m
- HAUTEUR DU PANIER**
18,3 m
- PORTÉE MAXIMALE**
9,5 mt
- CAPACITÉ DU PANIER**
230 kg
- DIMENSION DU PANIER**
1400 x 700 x 1100 mm
- COMMANDES**
Électrique
- ROTATION TOURELLE**
700°
- GVW**
3,5 ton



La nacelle articulée la plus polyvalente

ACCESSOIRES STANDARD

[a] STABILISATION AUTOMATIQUE

Solution technique innovante pour les nacelles sur camion, apporte de grands avantages et augmente la sécurité, facilite l'utilisation correcte de la manœuvre de stabilisation.

A l'aide d'un seul bouton, même à partir du panier, permet d'obtenir d'une manière sûre, simple et rapide, un OK de stabilisation pour travailler. La course des stabilisateurs verticaux de Socage intègre parfaitement la **stabilisation automatique SPEED** en garantissant une stabilisation sûre avec une capacité accrue pour surmonter les irrégularités du sol.

CARACTÉRISTIQUES TECHNIQUES

- Panier en aluminium: 1400 x 700 x 1100 mm
- Rotation hydraulique du panier 90°+90°
- Rotation tourelle 700°
- Jib
- Tubes et câbles installés à l'intérieur du bras
- **Fermeture automatique partie aérienne**
- **Stabilisation automatique SPEED H+H**
- Stabilisateurs verticaux avec extra-course
- Commandes de stabilisation automatique dans le panier et au sol
- Commandes électro hydrauliques proportionnelles avec réglage de la vitesse de tous les mouvements
- Système de gestion électronique CAN BUS
- 4 plaques d'appui au sol
- Prise 230V et 12V dans le panier
- Possibilité de manœuvres simultanées
- **Traitement cataphorèse**
- Témoin de centrage partie aérienne sur le panier
- Réglage automatique du régime moteur
- Fixation frontale du panier

DISPOSITIFS DE SÉCURITÉ

- Contrôle de manœuvre involontaire Socage Security System
- Barre de protection de manœuvre involontaire
- Protection des commandes du panier
- Magnéto thermique avec différentiel de protection sur la ligne 230V
- Dérivation de sécurité pour la récupération de l'opérateur
- Limiteur de vitesses avec double sécurité
- Mise à niveau automatique du panier
- Inclinomètre
- Vannes de blocage à brides
- Bouton d'arrêt et d'urgence
- Pompe de secours manuelle
- Possibilité de manœuvre d'urgence à distance
- Désarmement automatique prise de force
- Dispositif anticollision bras/cabine
- Compteur numérique en cabine
- Témoin Cabine stabilisateurs fermés
- Témoin Maintenance (Service)



SOCAGE: PRODUCTEUR DE NACELLES ÉLÉVATRICES



Forte de ses quarante années d'histoire, la société SOCAGE, installée près de Modène en Italie, est une entreprise qui fabrique et commercialise des nacelles élévatrices.

La conception de nos machines répond à des exigences de qualité élevées et est à la pointe de la technologie embarquée pour faciliter et sécuriser le travail des utilisateurs.



forSteel



MY SOCAGE

Le portail internet MY SOCAGE connecte la nacelle à l'entreprise utilisatrice. Il permet l'accès au catalogue de maintenance et de pièces détachées et facilite le diagnostic à distance avec notre service après-vente. L'application MY SOCAGE est responsive et donc compatible avec smartphone, tablette et PC. Le portail MY SOCAGE connecte la nacelle élévatrice avec l'environnement informatique de l'entreprise utilisatrice.

Bienvenue dans l'univers SOCAGE

